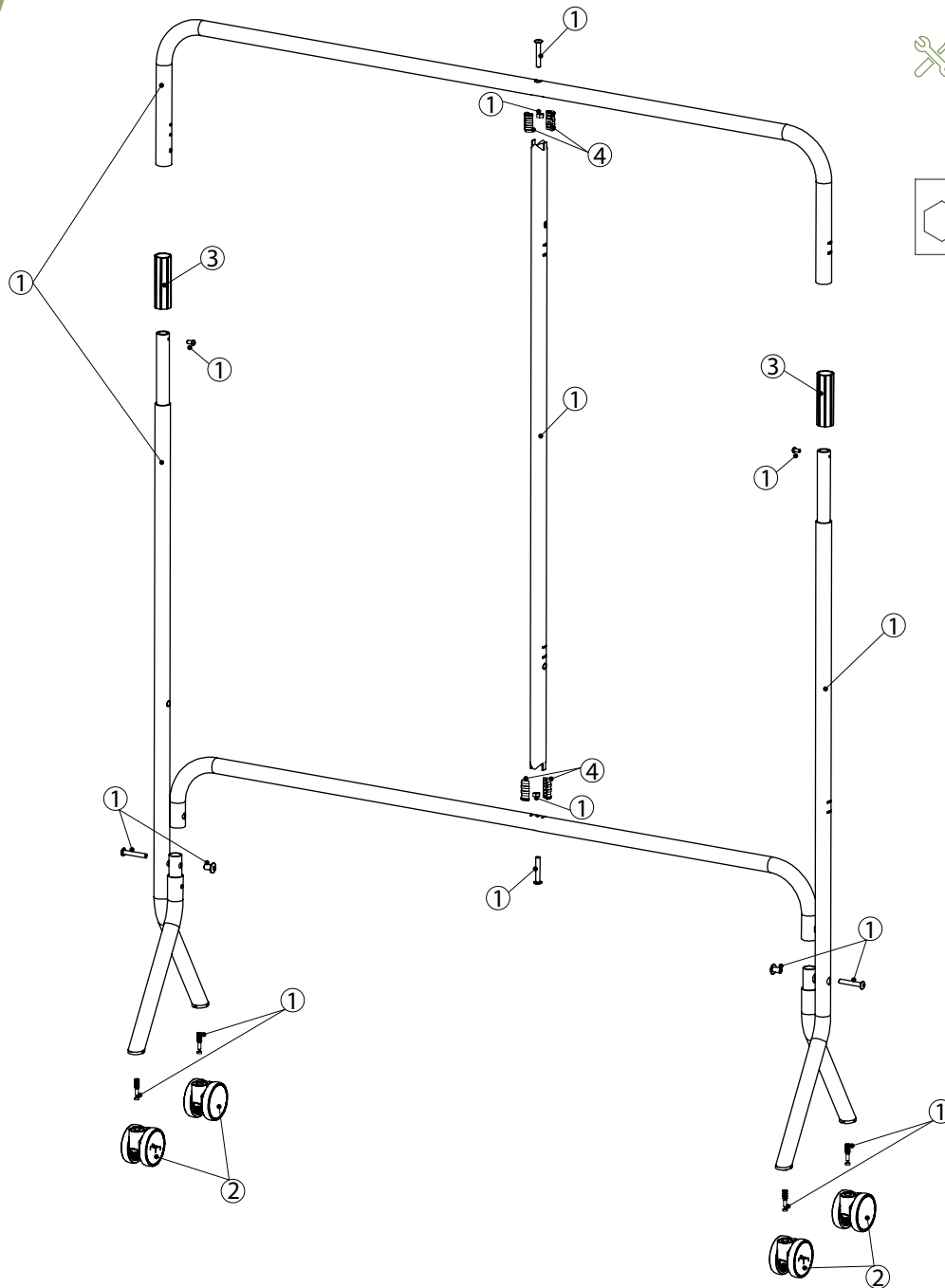
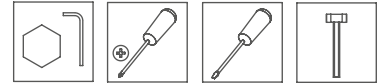

**DESMONTAJE Y RECICLABILIDAD DE LOS MATERIALES /**  
**DESMONTATGE I RECICLABILITAT DELS MATERIALS /**  
**DÉMONTAGE ET**  
**RECYCLABILITÉ DES MATÉRIAUX /**  
**DISASSEMBLY AND RECYCLABILITY**  
**OF MATERIALS /**  
**AUSBAU UND RECYCLINGSFÄHIGKEIT DER MATERIALIEN**




**HERRAMIENTAS / EINES/**  
**OUTILS / TOOLS /**  
**WENKZEUGE**



①

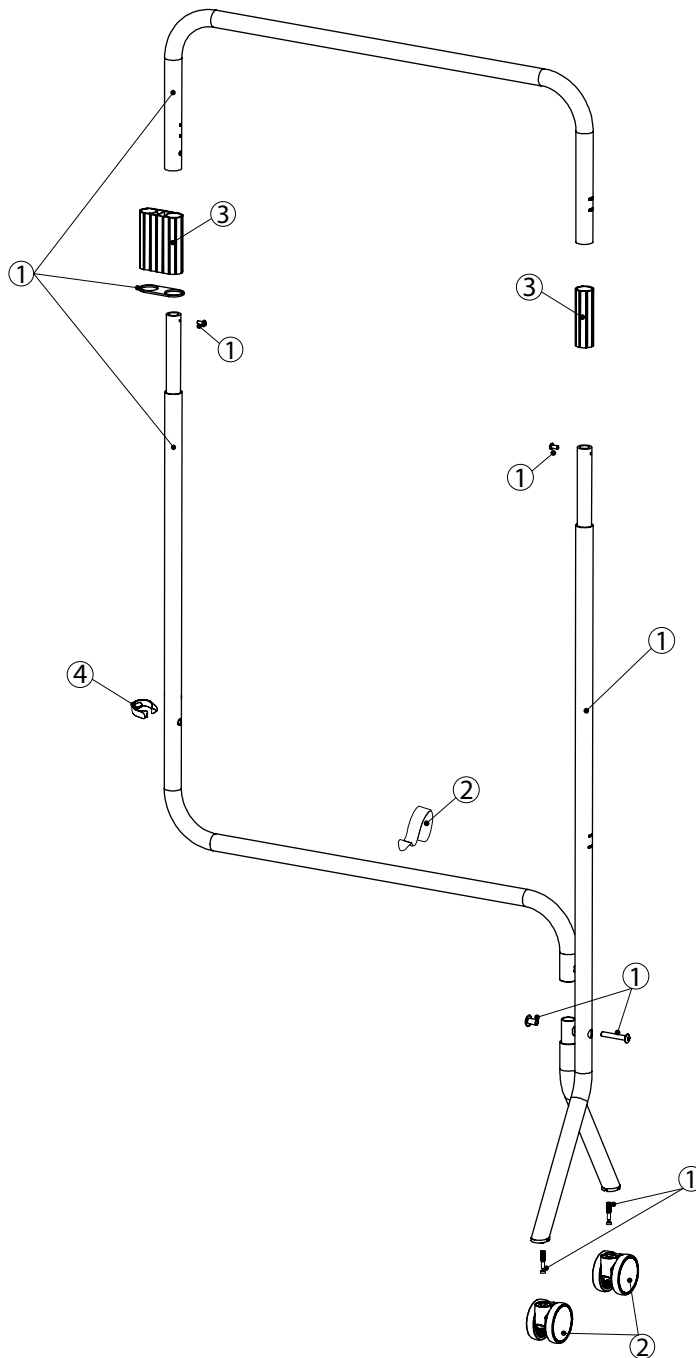
②

③

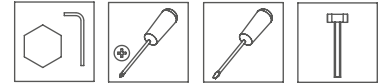
④

MATERIAL / MATERIAL / MATÉRIEL / MATERIAL / MATERIAL	% USADO / % USAT / % USÉ / % USED / % GEBRAUCHT	RECICLABILIDAD / RECICLABILITAT / RECYCLABILITÉ / RECYCLABILITY / RECYCLINGSFÄHIGKEIT
ACERO/ ACER / ACIER / STEEL / STEEL	92,98%	MUY ALTA / MOLT ALTA / TRÈS ÉLEVÉE / VERY HIGH/ SEHR HOCH
VARIOS / VARIS / DIVERS / VARIOUS / VERSCHIEDENE	5,79%	NULO / NUL / NULLE / NULL / NICHTS
ALUMINIO / ALUMINI / ALUMINIUM / ALUMINUM / ALUMINIUM	1,01%	MUY ALTA / MOLT ALTA / TRÈS ÉLEVÉE / VERY HIGH/ SEHR HOCH
PA / PA / PA / PA / PA	0,22%	ALTA / ALTA / ÉLEVÉE / HIGH / HOCH


**DESMONTAJE Y RECICLABILIDAD DE LOS MATERIALES /**  
**DESMONTATGE I RECICLABILITAT DELS MATERIALS /**  
**DÉMONTAGE ET**  
**RECYCLABILITÉ DES MATÉRIAUX /**  
**DISASSEMBLY AND RECYCLABILITY**  
**OF MATERIALS /**  
**AUSBAU UND RECYCLINGSFÄHIGKEIT DER MATERIALIEN**




**HERRAMIENTAS / EINES /**  
**OUTILS / TOOLS /**  
**WENKZEUGE**



①

②

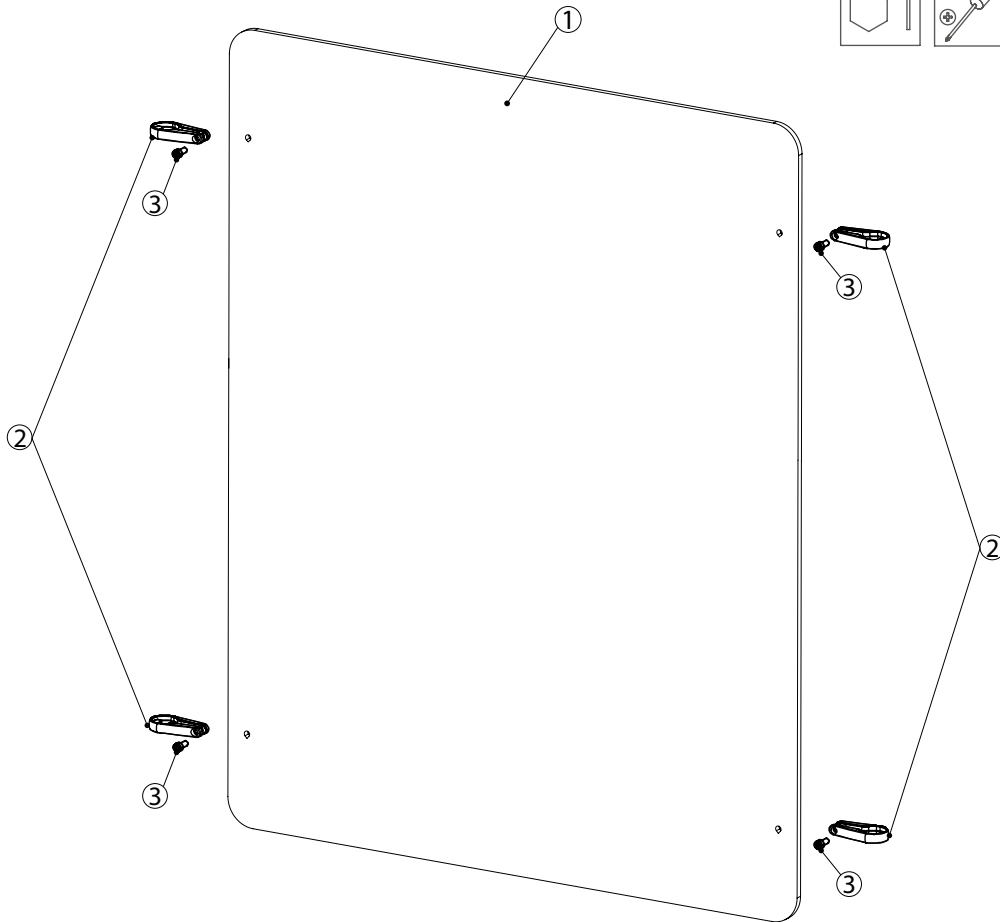
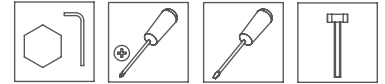
③

④

MATERIAL / MATERIAL / MATÉRIEL / MATERIAL / MATERIAL	% USADO / % USAT / % USÉ / % USED / % GEBRAUCHT	RECICLABILIDAD / RECICLABILITAT / RECYCLABILITÉ / RECYCLABILITY / RECYCLINGSFÄHIGKEIT
ACERO/ ACER / ACIER / STEEL / STEEL	93,09%	MUY ALTA / MOLT ALTA / TRÈS ÉLEVÉE / VERY HIGH/ SEHR HOCH
VARIOS / VARIS / DIVERS / VARIOUS / VERSCHIEDENE	4,94%	NULO / NUL / NULLE / NULL / NICHTS
ALUMINIO / ALUMINI / ALUMINIUM / ALUMINUM / ALUMINIUM	1,86%	MUY ALTA / MOLT ALTA / TRÈS ÉLEVÉE / VERY HIGH/ SEHR HOCH
PP / PP / PP / PP / PP	0,10%	ALTA / ALTA / ÉLEVÉE / HIGH / HOCH


**DESMONTAJE Y RECICLABILIDAD DE LOS MATERIALES /**  
**DESMONTATGE I RECICLABILITAT DELS MATERIALS /**  
**DÉMONTAGE ET**  
**RECYCLABILITÉ DES MATÉRIAUX /**  
**DISASSEMBLY AND RECYCLABILITY**  
**OF MATERIALS /**  
**AUSBAU UND RECYCLINGSFÄHIGKEIT DER MATERIALIEN**

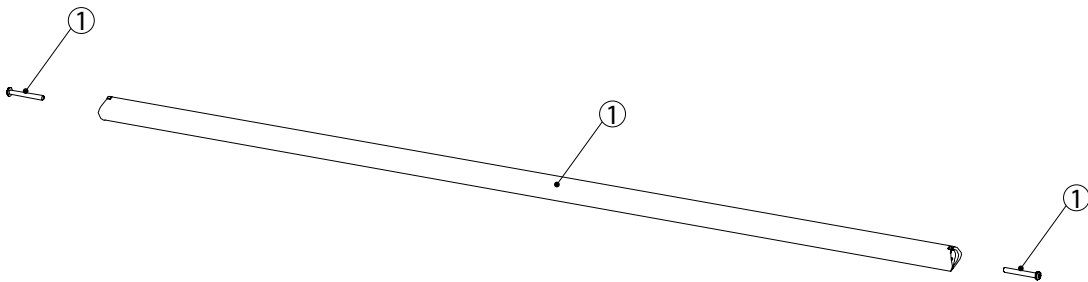
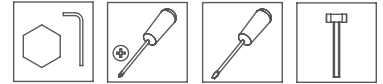

**HERRAMIENTAS / EINES/**  
**OUTILS / TOOLS /**  
**WENKZEUGE**



	MATERIAL / MATERIAL / MATÉRIEL / MATERIAL / MATERIAL	% USADO / % USAT / % USÉ / % USED / % GEBRAUCHT	RECICLABILIDAD / RECICLABILITAT / RECYCLABILITÉ / RECYCLABILITY / RECYCLINGSFÄHIGKEIT
①	PET / PET / PET / PET / PET	83,32%	MUY ALTA / MOLT ALTA / TRÈS ÉLEVÉE / VERY HIGH/ SEHR HOCH
①	PMMA / PMMA / PMMA / PMMA / PMMA		ALTA / ALTA / ÉLEVÉE / HIGH / HOCH
②	VARIOS / VARIS / DIVERS / VARIOUS / VERSCHIEDENE	15,51%	NULO / NUL / NULLE / NULL / NICHTS
③	ACERO / ACER / ACIER / STEEL / STAHL	1,17%	MUY ALTA / MOLT ALTA / TRÈS ÉLEVÉE / VERY HIGH/ SEHR HOCH


**DESMONTAJE Y RECICLABILIDAD DE LOS MATERIALES /**  
**DESMUNTATGE I RECICLABILITAT DELS MATERIALS /**  
**DÉMONTAGE ET**  
**RECYCLABILITÉ DES MATÉRIAUX /**  
**DISASSEMBLY AND RECYCLABILITY**  
**OF MATERIALS /**  
**AUSBAU UND RECYCLINGSFÄHIGKEIT DER MATERIALIEN**


**HERRAMIENTAS / EINES/**  
**OUTILS / TOOLS /**  
**WENKZEUGE**

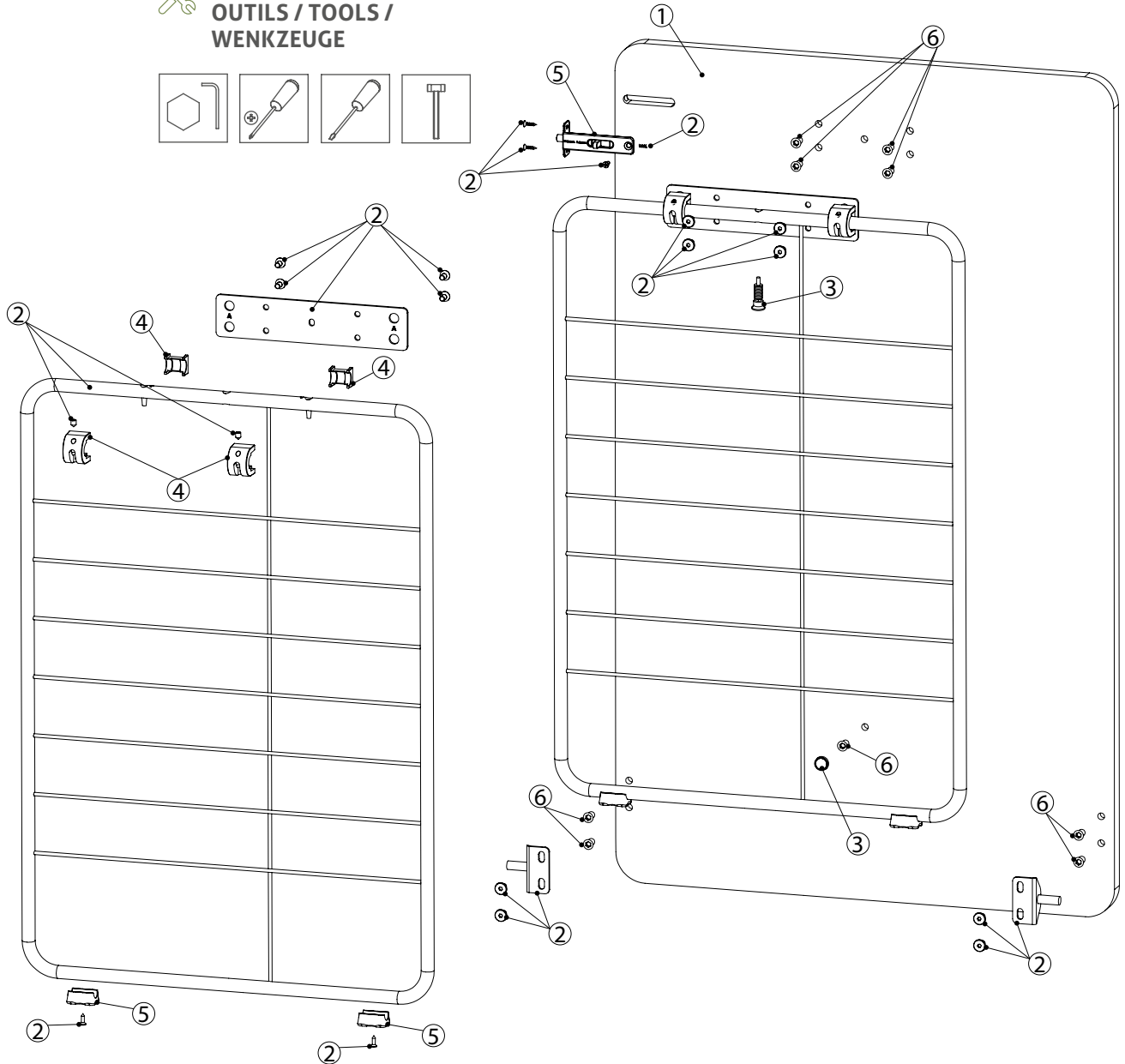
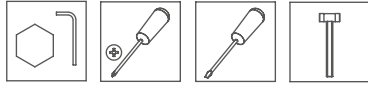


MATERIAL / MATERIAL / MATÉRIEL / MATERIAL / MATERIAL	% USADO / % USAT / % USÉ / % USED / % GEBRAUCHT	RECICLABILIDAD / RECICLABILITAT / RECYCLABILITÉ / RECYCLABILITY / RECYCLINGSFÄHIGKEIT
ACERO / ACER / ACIER / STEEL / STAHL	100%	MUY ALTA / MOLT ALTA / TRÈS ÉLEVÉE / VERY HIGH/ SEHR HOCH

1


**DESMONTAJE Y RECICLABILIDAD DE LOS MATERIALES /**  
**DESMONTATGE I RECICLABILITAT DELS MATERIALS /**  
**DÉMONTAGE ET**  
**RECYCLABILITÉ DES MATÉRIAUX /**  
**DISASSEMBLY AND RECYCLABILITY**  
**OF MATERIALS /**  
**AUSBAU UND RECYCLINGSFÄHIGKEIT DER MATERIALIEN**

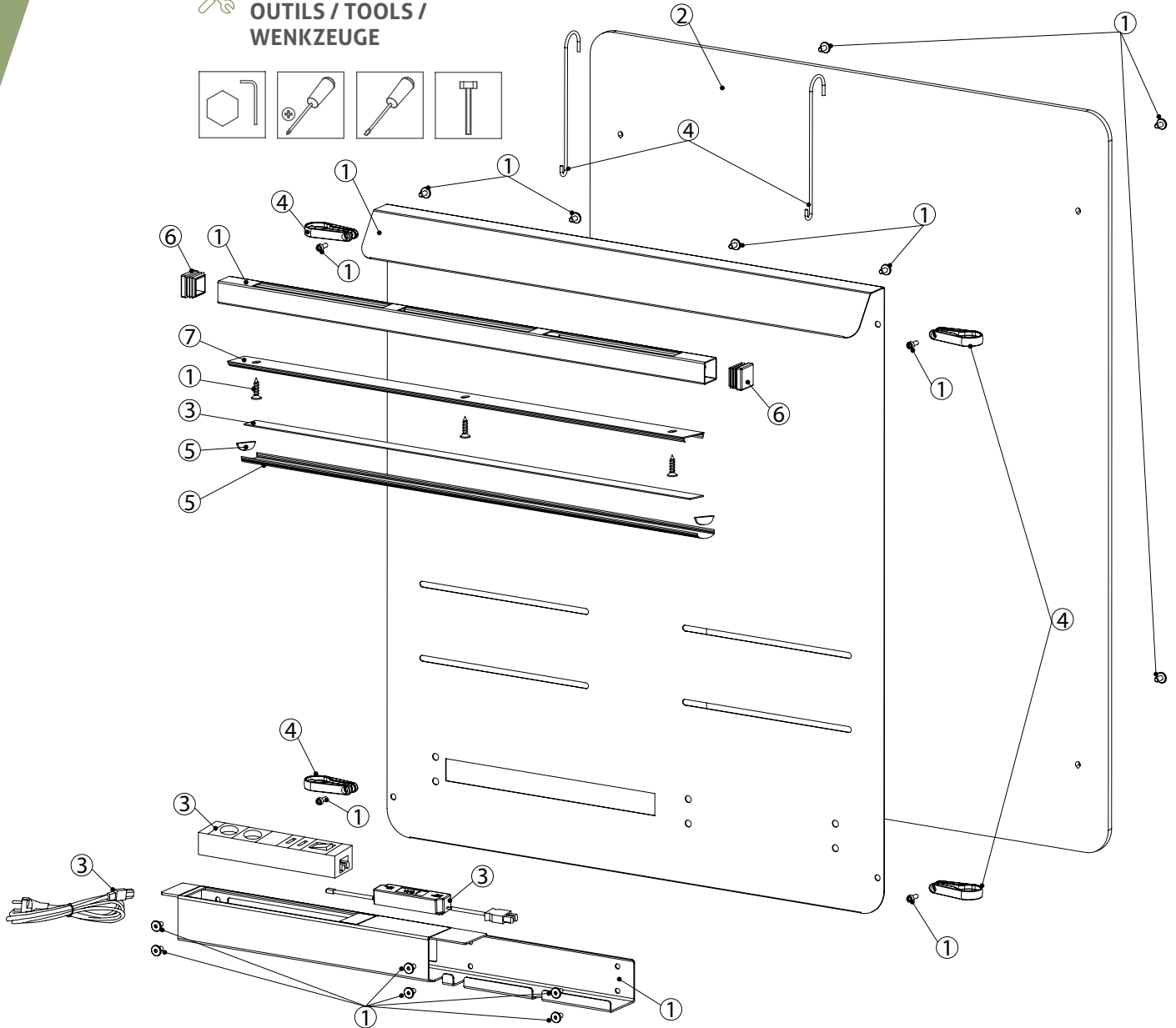
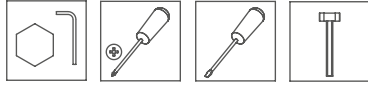

**HERRAMIENTAS / EINES /**  
**OUTILS / TOOLS /**  
**WENKZEUGE**



	MATERIAL / MATERIAL / MATÉRIEL / MATERIAL / MATERIAL	% USADO / % USAT / % USÉ / % USED / % GEBRAUCHT	RECICLABILIDAD / RECICLABILITAT / RECYCLABILITÉ / RECYCLABILITY / RECYCLINGSFÄHIGKEIT
①	MADERA / FUSTA/ BOIS / WOOD / HOLZ	73,20%	MUY ALTA / MOLT ALTA / TRÈS ÉLEVÉE / VERY HIGH/ SEHR HOCH
②	ACERO/ ACER / ACIER / STEEL / STEEL	19,89%	MUY ALTA / MOLT ALTA / TRÈS ÉLEVÉE / VERY HIGH/ SEHR HOCH
③	VARIOS / VARIS / DIVERS / VARIOUS / VERSCHIEDENE	5,83%	MUY ALTA / MOLT ALTA / TRÈS ÉLEVÉE / VERY HIGH/ SEHR HOCH
④	ALUMINIO / ALUMINI / ALUMINIUM / ALUMINUM / ALUMINIUM	0,65%	ALTA / ALTA / ÉLEVÉE / HIGH / HOCH
⑤	PP / PP / PP / PP / PP	0,25%	MUY ALTA / MOLT ALTA / TRÈS ÉLEVÉE / VERY HIGH/ SEHR HOCH
⑥	ZAMAK / ZAMAK / ZAMAK / ZAMAK / ZAMAK	0,17%	NULO / NUL / NULLE / NULL / NICHTS

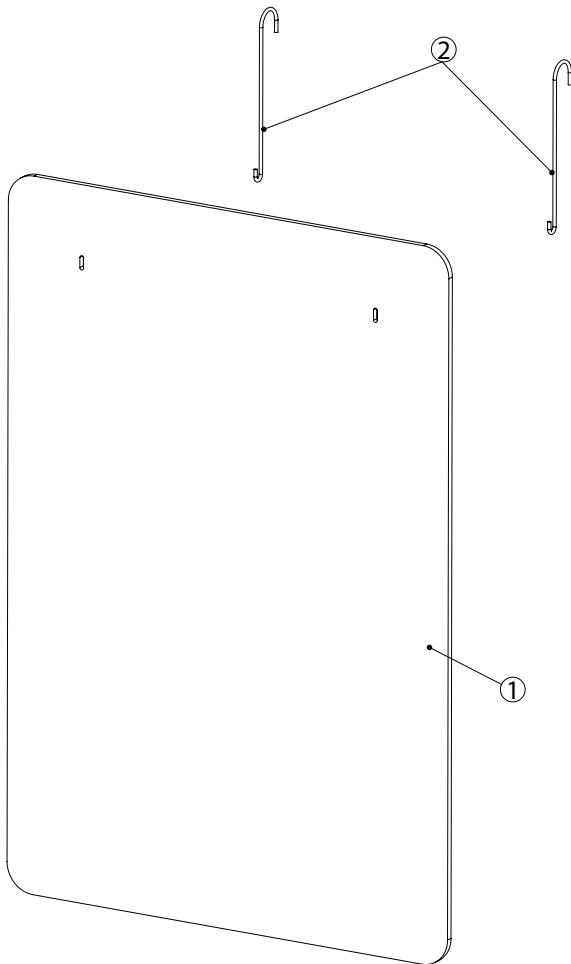

**DESMONTAJE Y RECICLABILIDAD DE LOS MATERIALES /**  
**DESMONTATGE I RECICLABILITAT DELS MATERIALS /**  
**DÉMONTAGE ET**  
**RECYCLABILITÉ DES MATÉRIAUX /**  
**DISASSEMBLY AND RECYCLABILITY**  
**OF MATERIALS /**  
**AUSBAU UND RECYCLINGSFÄHIGKEIT DER MATERIALIEN**


**HERRAMIENTAS / EINES/**  
**OUTILS / TOOLS /**  
**WENKZEUGE**

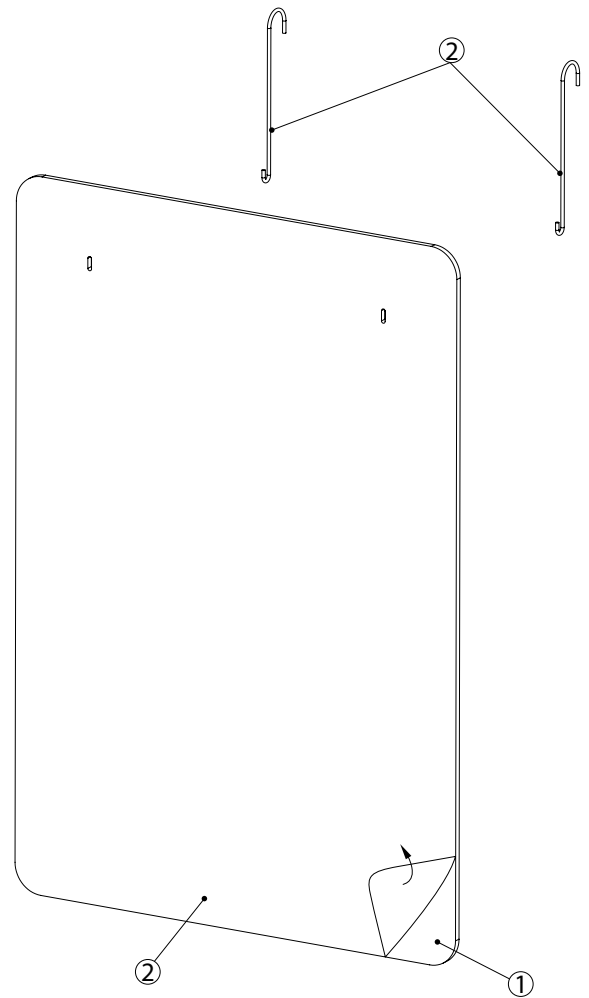


	MATERIAL / MATERIAL / MATÉRIEL / MATERIAL / MATERIAL	% USADO / % USAT / % USÉ / % USED / % GEBRAUCHT	RECICLABILIDAD / RECICLABILITAT / RECYCLABILITÉ / RECYCLABILITY / RECYCLINGSFÄHIGKEIT
①	ACERO/ ACER / ACIER / STEEL / STEEL	60,33%	MUY ALTA / MOLT ALTA / TRÈS ÉLEVÉE / VERY HIGH/ SEHR HOCH
②	PET / PET / PET / PET / PET	21,34%	MUY ALTA / MOLT ALTA / TRÈS ÉLEVÉE / VERY HIGH/ SEHR HOCH
③	MATERIAL ELECTRICO / MATERIAL ELÈCTRIC / MATERIEL ELECTRIQUE / ELECTRICAL MATERIAL	13,62%	RECICLAR EN CENTRO AUTORIZADO/ RECICLAREN CENTRE AUTORITZAT / RECYCLER DANS UN CENTRE AUTORISE / TO RECYCLE AN AUTHORIZED CENTRE / RECYCELN IN EINER AUTORISIERTEN STELLE
④	VARIOS / VARIS / DIVERS / VARIOUS / VERSCHIEDENE	4,21%	NULO / NUL / NULLE / NULL / NICHTS
⑤	PP / PP / PP / PP / PP	0,25%	ALTA / ALTA / ÉLEVÉE / HIGH / HOCH
⑥	PE / PE / PE / PE / PE	0,17%	NULO / NUL / NULLE / NULL / NICHTS
⑦	ALUMINIO / ALUMINI / ALUMINIUM / ALUMINUM / ALUMINIUM	0,08%	MUY ALTA / MOLT ALTA / TRÈS ÉLEVÉE / VERY HIGH/ SEHR HOCH


**DESMONTAJE Y RECICLABILIDAD DE LOS MATERIALES /**  
**DESMUNTATGE I RECICLABILITAT DELS MATERIALS /**  
**DÉMONTAGE ET**  
**RECYCLABILITÉ DES MATÉRIAUX /**  
**DISASSEMBLY AND RECYCLABILITY**  
**OF MATERIALS /**  
**AUSBAU UND RECYCLINGSFÄHIGKEIT DER MATERIALIEN**



ACÚSTICO / ACÚSTIC / ACOUSTIQUE / ACOUSTIC / AKUSTIK  
 METACRILATO / METACRILAT / MÉTHACRYLATE / METHACRYLATE /  
 ACRYLGLAS



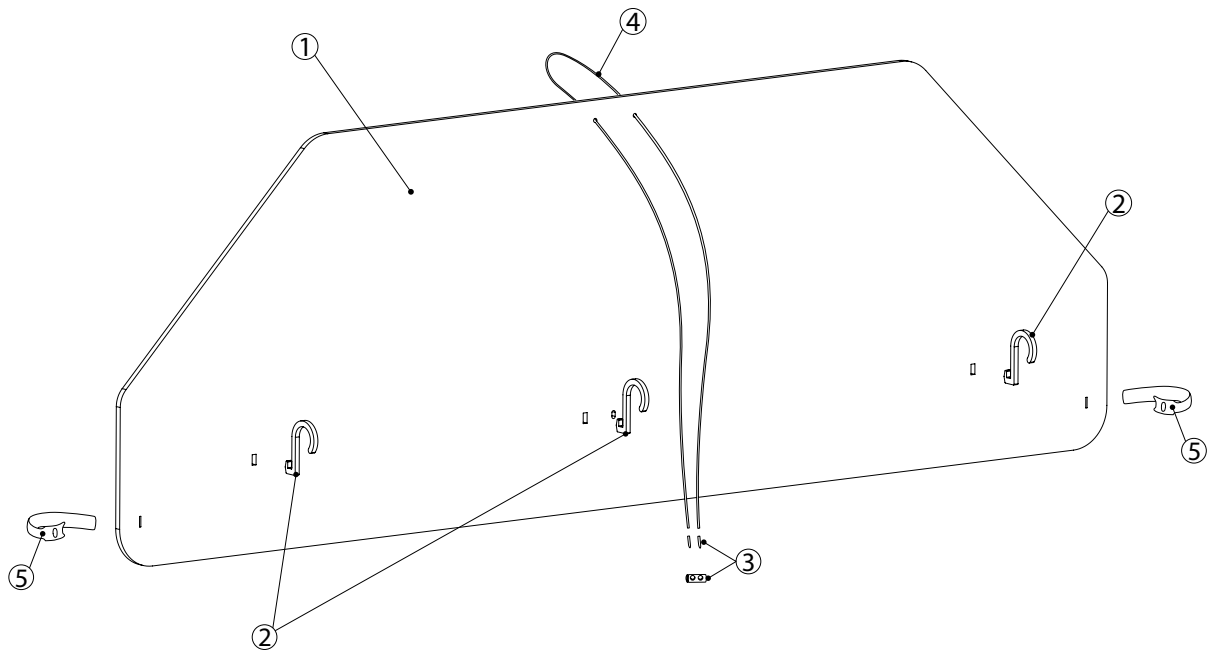
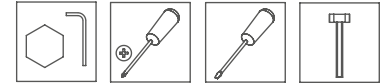
PIZARRA / PISSARRA / ARDOISE / WHITEBOARD / TAFEL

	MATERIAL / MATERIAL / MATÉRIEL / MATERIAL / MATERIAL	% USADO / % USAT / % USÉ / % USED / % GEBRAUCHT	RECICLABILIDAD / RECICLABILITAT / RECYCLABILITÉ / RECYCLABILITY / RECYCLINGSFÄHIGKEIT
1	PET / PET / PET / PET / PET	99,45%	MUY ALTA / MOLT ALTA / TRÈS ÉLEVÉE / VERY HIGH / SEHR HOCH
1	PMMA / PMMA / PMMA / PMMA / PMMA		ALTA / ALTA / ÉLEVÉE / HIGH / HOCH
2	VARIOS / VARIS / DIVERS / VARIOUS / VERSCHIEDENE	0,55%	NULO / NUL / NULLE / NULL / NICHTS

	MATERIAL / MATERIAL / MATÉRIEL / MATERIAL / MATERIAL	% USADO / % USAT / % USÉ / % USED / % GEBRAUCHT	RECICLABILIDAD / RECICLABILITAT / RECYCLABILITÉ / RECYCLABILITY / RECYCLINGSFÄHIGKEIT
1	ACERO / ACER / ACIER / STEEL / STEEL	85,50%	MUY ALTA / MOLT ALTA / TRÈS ÉLEVÉE / VERY HIGH / SEHR HOCH
2	VARIOS / VARIS / DIVERS / VARIOUS / VERSCHIEDENE	14,50%	NULO / NUL / NULLE / NULL / NICHTS


**DESMONTAJE Y RECICLABILIDAD DE LOS MATERIALES /**  
**DESMUNTATGE I RECICLABILITAT DELS MATERIALS /**  
**DÉMONTAGE ET**  
**RECYCLABILITÉ DES MATÉRIAUX /**  
**DISASSEMBLY AND RECYCLABILITY**  
**OF MATERIALS /**  
**AUSBAU UND RECYCLINGSFÄHIGKEIT DER MATERIALIEN**

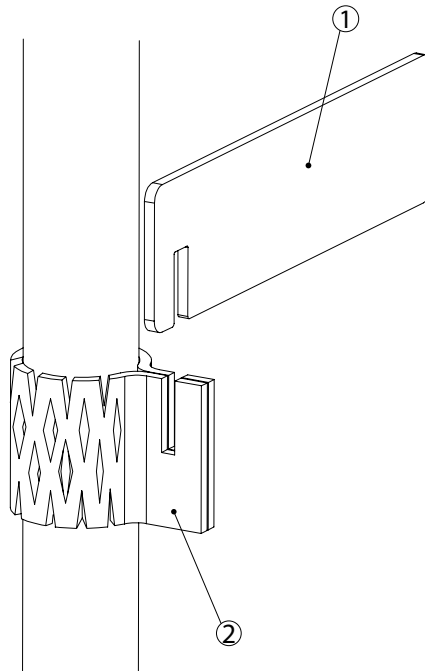

**HERRAMIENTAS / EINES/**  
**OUTILS / TOOLS /**  
**WENKZEUGE**



	MATERIAL / MATERIAL / MATÉRIEL / MATERIAL / MATERIAL	% USADO / % USAT / % USÉ / % USED / % GEBRAUCHT	RECICLABILIDAD / RECICLABILITAT / RECYCLABILITÉ / RECYCLABILITY / RECYCLINGSFÄHIGKEIT
①	PET / PET / PET / PET / PET	97,69%	MUY ALTA / MOLT ALTA / TRÈS ÉLEVÉE / VERY HIGH/ SEHR HOCH
②	PMMA / PMMA / PMMA / PMMA / PMMA	1,79%	ALTA / ALTA / ÉLEVÉE / HIGH / HOCH
③	ACERO / ACER / ACIER / STEEL / STAHL	0,24%	MUY ALTA / MOLT ALTA / TRÈS ÉLEVÉE / VERY HIGH/ SEHR HOCH
④	PA / PA / PA / PA / PA	0,17%	ALTA / ALTA / ÉLEVÉE / HIGH / HOCH
⑤	VARIOS / VARIS / DIVERS / VARIOUS / VERSCHIEDENE	0,10%	NULO / NUL / NULLE / NULL / NICHTS




**DESMONTAJE Y RECICLABILIDAD DE LOS MATERIALES /**  
**DESMUNTATGE I RECICLABILITAT DELS MATERIALS / DÉMONTAGE ET**  
**RECYCLABILITÉ DES MATÉRIAUX / DISASSEMBLY AND RECYCLABILITY**  
**OF MATERIALS / AUSBAU UND RECYCLINGSFÄHIGKEIT DER MATERIALIEN**



①

②

MATERIAL / MATERIAL / MATÉRIEL / MATERIAL / MATERIAL	% USADO / % USAT / % USÉ / % USED / % GEBRAUCHT	RECICLABILIDAD / RECICLABILITAT / RECYCLABILITÉ / RECYCLABILITY / RECYCLINGSFÄHIGKEIT
PMMA / PMMA / PMMA / PMMA / PMMA	76,78%	ALTA / ALTA / ÉLEVÉE / HIGH / HOCH
PET / PET / PET / PET / PET	23,22%	MUY ALTA / MOLT ALTA / TRÈS ÉLEVÉE / VERY HIGH / SEHR HOCH