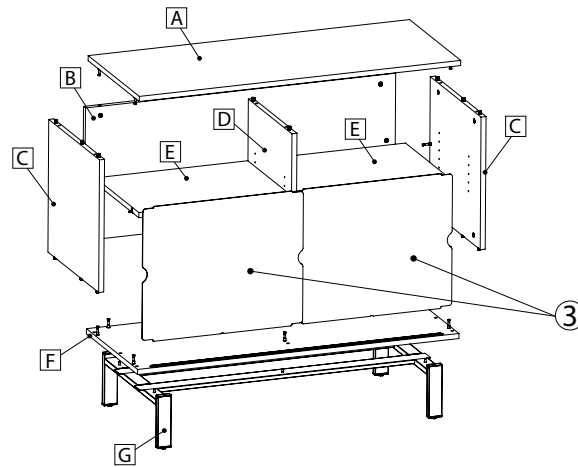
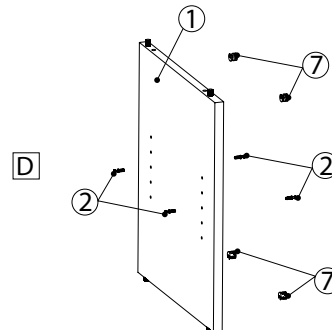
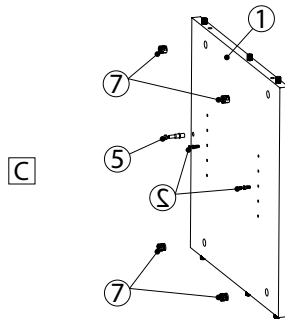
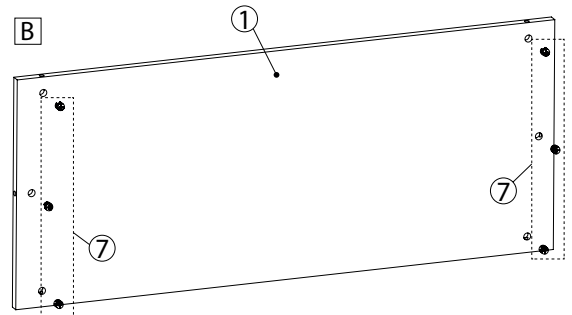
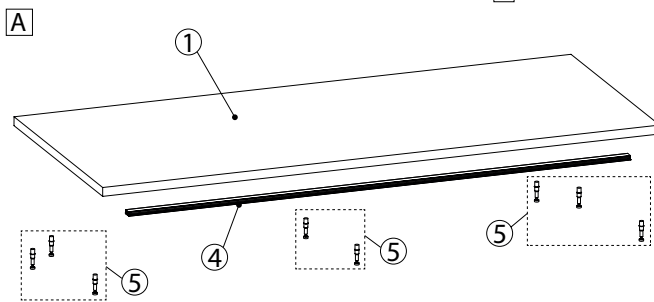
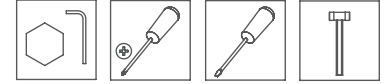



DESMONTAJE Y RECICLABILIDAD DE LOS MATERIALES /
DESMONTATGE I RECICLABILITAT DELS MATERIALS / DÉMONTAGE ET
RECYCLABILITÉ DES MATÉRIAUX / DISASSEMBLY AND RECYCLABILITY
OF MATERIALS / AUSBAU UND RECYCLINGSFÄHIGKEIT DER MATERIALIEN

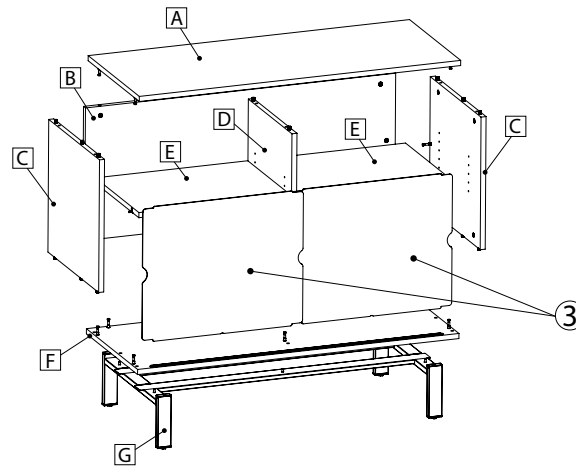



HERRAMIENTAS /
EINES/OUTILS / TOOLS /
WENKZEUGE

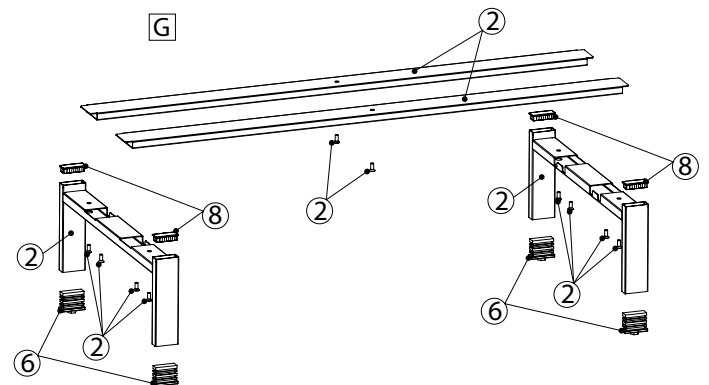
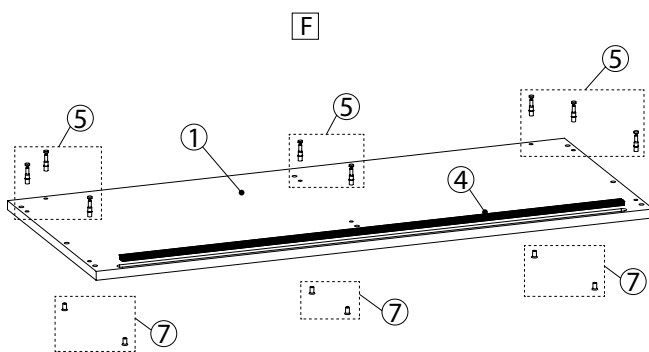
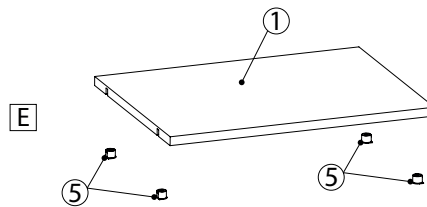
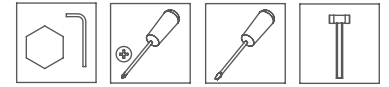


	MATERIAL / MATERIAL / MATÉRIEL / MATERIAL / MATERIAL	% PESO / % PES / % POIDS / % WEIGHT / % GEWICHT	RECICLABILIDAD / RECICLABILITAT / RECYCLABILITÉ / RECYCLABILITY / RECYCLINGSFÄHIGKEIT
①	MADERA / FUSTA/ BOIS / WOOD / HOLZ	79,78%	MUY ALTA / MOLT ALTA / TRÈS ÉLÉVÉE / VERY HIGH/ SEHR HOCH
②	ACERO/ ACER / ACIER / STEEL / STEEL	13,70%	MUY ALTA / MOLT ALTA / TRÈS ÉLÉVÉE / VERY HIGH/ SEHR HOCH
③	PMMA / PMMA / PMMA / PMMA / PMMA	4,51%	ALTA / ALTA / ÉLÉVÉE / HIGH / HOCH
④	PP / PP / PP / PP / PP	1,33%	ALTA / ALTA / ÉLÉVÉE / HIGH / HOCH
⑤	VARIOS / VARIS / DIVERS / VARIOUS / VERSCHIEDENE	0,24%	NULO / NUL / NULLE / NULL / NICHTS
⑥	PA / PA / PA / PA / PA	0,19%	ALTA / ALTA / ÉLÉVÉE / HIGH / HOCH
⑦	ZAMAK / ZAMAK / ZAMAK / ZAMAK / ZAMAK	0,18%	MUY ALTA / MOLT ALTA / TRÈS ÉLÉVÉE / VERY HIGH/ SEHR HOCH
⑧	ABS / ABS / ABS / ABS / ABS	0,08%	ALTA / ALTA / ÉLÉVÉE / HIGH / HOCH


DESMONTAJE Y RECICLABILIDAD DE LOS MATERIALES /
DESMUNTATGE I RECICLABILITAT DELS MATERIALS / DÉMONTAGE ET
RECYCLABILITÉ DES MATÉRIAUX / DISASSEMBLY AND RECYCLABILITY
OF MATERIALS / AUSBAU UND RECYCLINGSFÄHIGKEIT DER MATERIALIEN



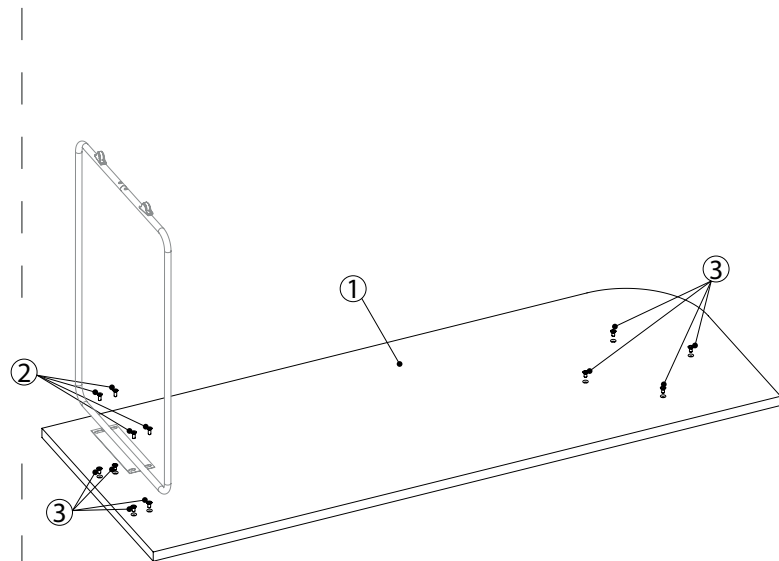
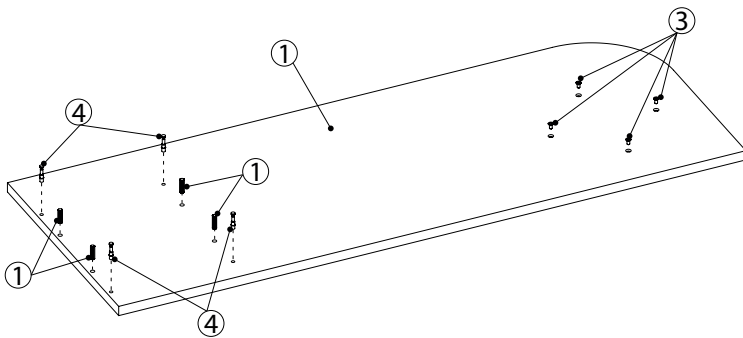
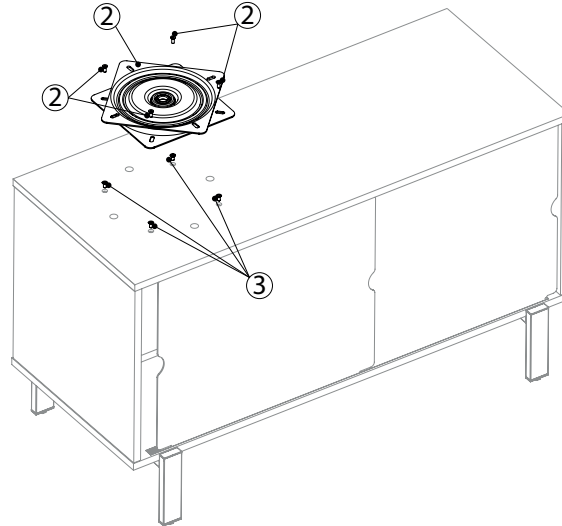
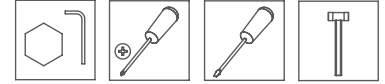

HERRAMIENTAS /
EINES/OUTILS / TOOLS /
WENKZEUGE



	MATERIAL / MATERIAL / MATÉRIEL / MATERIAL / MATERIAL	% PESO / % PES / % POIDS / % WEIGHT / % GEWICHT	RECICLABILIDAD / RECICLABILITAT / RECYCLABILITÉ / RECYCLABILITY / RECYCLINGSFÄHIGKEIT
①	MADERA / FUSTA/ BOIS / WOOD / HOLZ	79,78%	MUY ALTA / MOLT ALTA / TRÈS ÉLEVÉE / VERY HIGH/ SEHR HOCH
②	ACERO/ ACER / ACIER / STEEL / STEEL	13,70%	MUY ALTA / MOLT ALTA / TRÈS ÉLEVÉE / VERY HIGH/ SEHR HOCH
③	PMMA / PMMA / PMMA / PMMA / PMMA	4,51%	ALTA / ALTA / ÉLEVÉE / HIGH / HOCH
④	PP / PP / PP / PP / PP	1,33%	ALTA / ALTA / ÉLEVÉE / HIGH / HOCH
⑤	VARIOS / VARIS / DIVERS / VARIOUS / VERSCHIEDENE	0,24%	NULO / NUL / NULLE / NULL / NICHTS
⑥	PA / PA / PA / PA / PA	0,19%	ALTA / ALTA / ÉLEVÉE / HIGH / HOCH
⑦	ZAMAK / ZAMAK / ZAMAK / ZAMAK / ZAMAK	0,18%	MUY ALTA / MOLT ALTA / TRÈS ÉLEVÉE / VERY HIGH/ SEHR HOCH
⑧	ABS / ABS / ABS / ABS / ABS	0,08%	ALTA / ALTA / ÉLEVÉE / HIGH / HOCH


DESMONTAJE Y RECICLABILIDAD DE LOS MATERIALES /
DESMUNTATGE I RECICLABILITAT DELS MATERIALS / DÉMONTAGE ET
RECYCLABILITÉ DES MATÉRIAUX / DISASSEMBLY AND RECYCLABILITY
OF MATERIALS / AUSBAU UND RECYCLINGSFÄHIGKEIT DER MATERIALIEN


HERRAMIENTAS /
EINES/OUTILS / TOOLS /
WENKZEUGE

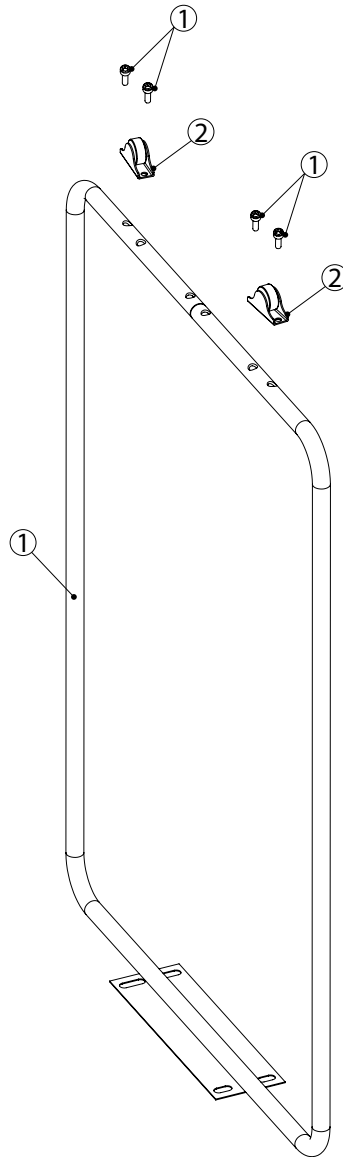
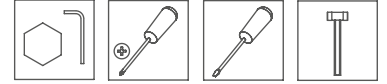


	MATERIAL / MATERIAL / MATÉRIEL / MATERIAL / MATERIAL	% USADO / % USAT / % USÉ / % USED / % GEBRAUCHT	RECICLABILIDAD / RECICLABILITAT / RECYCLABILITÉ / RECYCLABILITY / RECYCLINGSFÄHIGKEIT
①	MADERA / FUSTA/BOIS / WOOD /HOLZ	83,63%	MUY ALTA / MOLT ALTA / TRÈS ÉLEVÉE / VERY HIGH / SEHR HOCH
②	ACERO/ACER / ACIER / STEEL / STEEL	16,20%	MUY ALTA / MOLT ALTA / TRÈS ÉLEVÉE / VERY HIGH / SEHR HOCH
③	ZAMAK / ZAMAK / ZAMAK / ZAMAK / ZAMAK	0,09%	MUY ALTA / MOLT ALTA / TRÈS ÉLEVÉE / VERY HIGH / SEHR HOCH
④	VARIOS / VARIS / DIVERS / VARIOUS / VERSCHIEDENE	0,09%	NULO / NUL / NULLE / NULL / NICHTS

	MATERIAL / MATERIAL / MATÉRIEL / MATERIAL / MATERIAL	% USADO / % USAT / % USÉ / % USED / % GEBRAUCHT	RECICLABILIDAD / RECICLABILITAT / RECYCLABILITÉ / RECYCLABILITY / RECYCLINGSFÄHIGKEIT
①	MADERA / FUSTA/BOIS / WOOD /HOLZ	83,59%	MUY ALTA / MOLT ALTA / TRÈS ÉLEVÉE / VERY HIGH / SEHR HOCH
②	ACERO/ACER / ACIER / STEEL / STEEL	16,28%	MUY ALTA / MOLT ALTA / TRÈS ÉLEVÉE / VERY HIGH / SEHR HOCH
③	ZAMAK / ZAMAK / ZAMAK / ZAMAK / ZAMAK	0,13%	MUY ALTA / MOLT ALTA / TRÈS ÉLEVÉE / VERY HIGH / SEHR HOCH

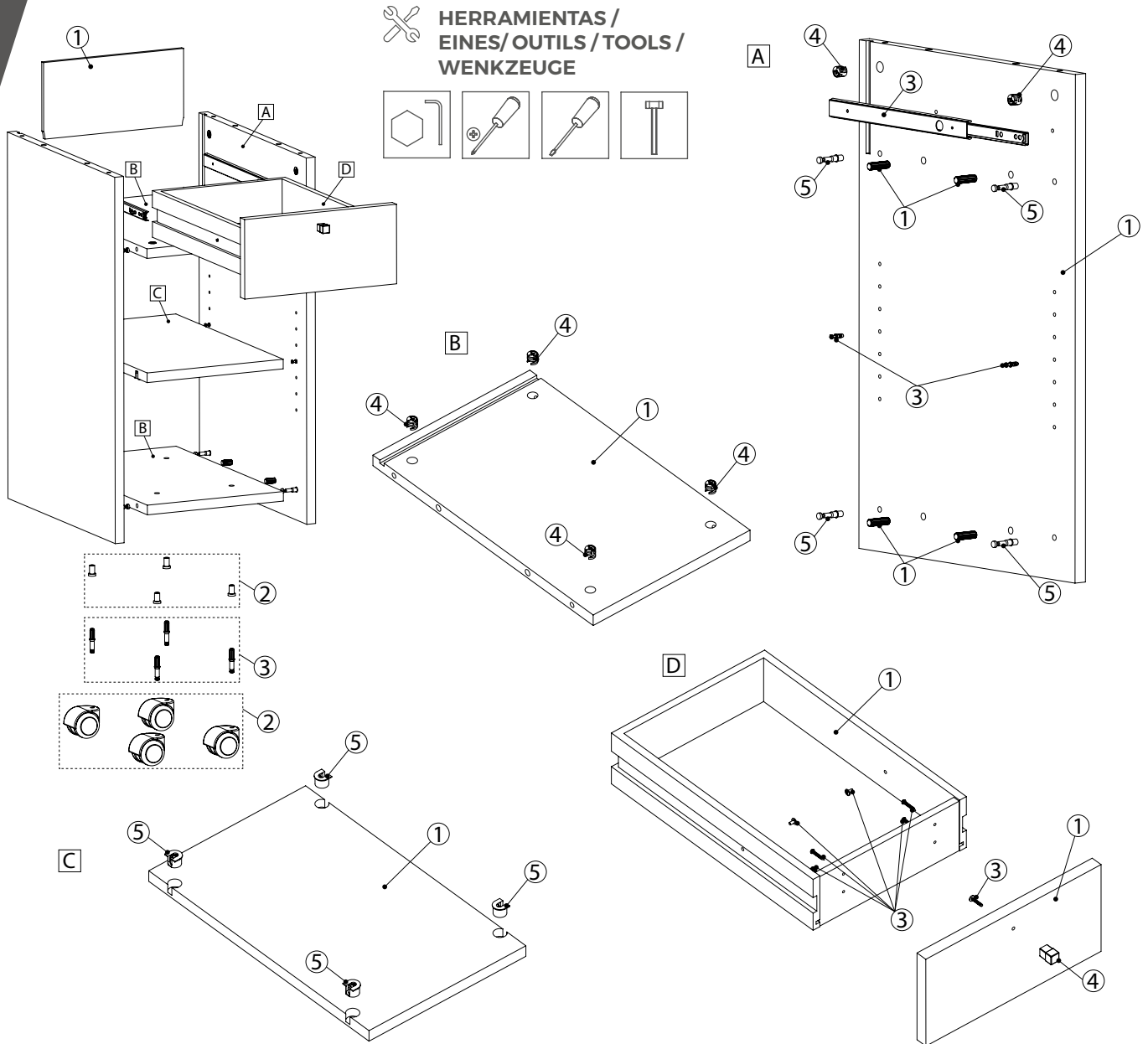

DESMONTAJE Y RECICLABILIDAD DE LOS MATERIALES /
DESMUNTATGE I RECICLABILITAT DELS MATERIALS / DÉMONTAGE ET
RECYCLABILITÉ DES MATÉRIAUX / DISASSEMBLY AND RECYCLABILITY
OF MATERIALS / AUSBAU UND RECYCLINGSFÄHIGKEIT DER MATERIALIEN


HERRAMIENTAS /
EINES/OUTILS / TOOLS /
WENKZEUGE



	MATERIAL / MATERIAL / MATÉRIEL / MATERIAL / MATERIAL	% PESO / % PES / % POIDS / % WEIGHT / % GEWICHT	RECICLABILIDAD / RECICLABILITAT / RECYCLABILITÉ / RECYCLABILITY / RECYCLINGSFÄHIGKEIT
①	ACERO/ACER/ACIER/STEEL/STEEL	97,91%	MUY ALTA / MOLT ALTA / TRÈS ÉLEVÉE / VERY HIGH/SEHR HOCH
②	VARIOS / VARIS / DIVERS / VARIOUS / VERSCHIEDENE	2,09%	NULO / NUL / NULLE / NULL / NICHTS


DESMONTAJE Y RECICLABILIDAD DE LOS MATERIALES /
DESMONTATGE I RECICLABILITAT DELS MATERIALS / DÉMONTAGE ET
RECYCLABILITÉ DES MATÉRIAUX / DISASSEMBLY AND RECYCLABILITY
OF MATERIALS / AUSBAU UND RECYCLINGSFÄHIGKEIT DER MATERIALIEN



	MATERIAL / MATERIAL / MATÉRIEL / MATERIAL / MATERIAL	% PESO / % PES / % POIDS / % WEIGHT / % GEWICHT	RECICLABILIDAD / RECICLABILITAT / RECYCLABILITY / RECYCLINGSFÄHIGKEIT
①	MADERA / FUSTA/ BOIS / WOOD / HOLZ	95,56%	MUY ALTA / MOLT ALTA / TRÈS ÉLEVÉE / VERY HIGH/ SEHR HOCH
②	PA / PA / PA / PA / PA	2,22%	ALTA / ALTA / ÉLEVÉE / HIGH / HOCH
③	ACERO/ ACER / ACIER / STEEL / STEEL	1,39%	MUY ALTA / MOLT ALTA / TRÈS ÉLEVÉE / VERY HIGH/ SEHR HOCH
④	ZAMAK / ZAMAK / ZAMAK / ZAMAK / ZAMAK	0,47%	MUY ALTA / MOLT ALTA / TRÈS ÉLEVÉE / VERY HIGH/ SEHR HOCH
⑤	VARIOS / VARIS / DIVERS / VARIOUS / VERSCHIEDENE	0,31%	NULO / NUL / NULLE / NULL / NICHTS
⑥	ABS / ABS / ABS / ABS / ABS	0,05%	ALTA / ALTA / ÉLEVÉE / HIGH / HOCH