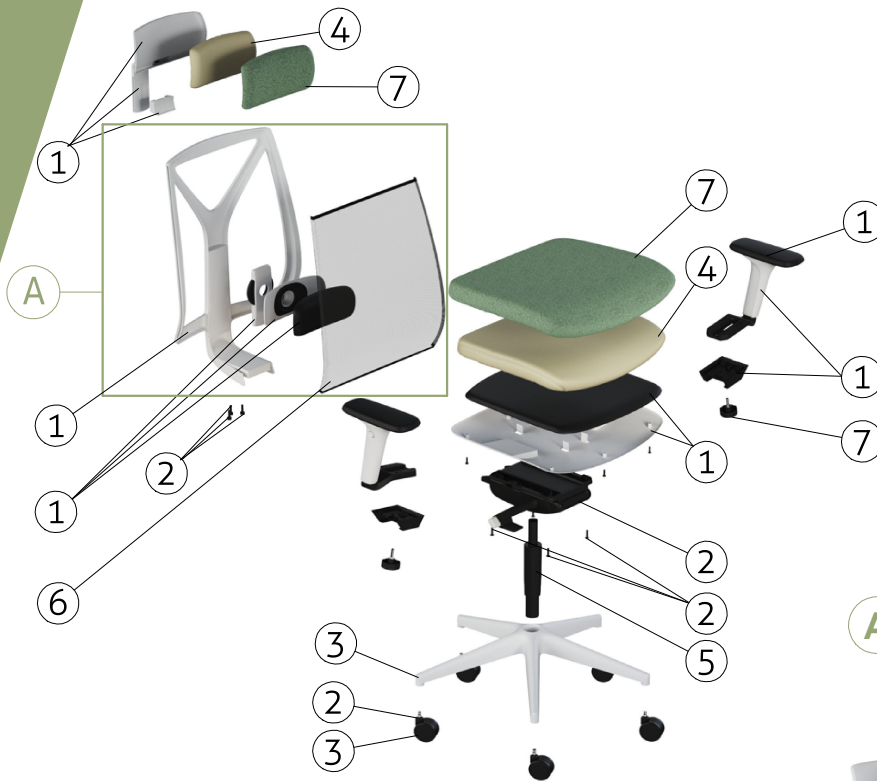




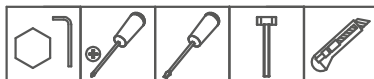
**DESMONTAJE Y RECICLABILIDAD DE LOS MATERIALES /
DESMONTATGE I RECICLABILITAT DELS MATERIALS / DÉMONTAGE ET
RECYCLABILITÉ DES MATÉRIAUX / DISASSEMBLY AND RECYCLABILITY
OF MATERIALS / AUSBAU UND RECYCLINGSFÄHIGKEIT DER MATERIALIEN**



A Respaldo tapizado / Respatller entapissat / Dossier tissu / Upholstered backrest / Rückenlehne stoffbezug



**HERRAMIENTAS / EINES /
OUTILS / TOOLS /
WENKZEUGE**



	MATERIAL / MATERIAL / MATÉRIEL / MATERIAL / MATERIAL	% PESO / % PES / % POIDS / % WEIGHT / % GEWICHT	RECICLABILIDAD / RECICLABILITAT / RECYCLABILITÉ / RECYCLABILITY / RECYCLINGSFÄHIGKEIT
①	PP / PP / PP / PP / PP	48,5 %	ALTA / ALTA / ÉLÉVÉE / HIGH / HOCH
②	ACERO/ ACER / ACIER / STEEL / STEEL	19,2 %	MUY ALTA / MOLT ALTA / TRÈS ÉLÉVÉE / VERY HIGH / SEHR HOCH
③	PA / PA / PA / PA / PA	13 %	ALTA / ALTA / ÉLÉVÉE / HIGH / HOCH
④	PUR / PUR / PUR / PUR / PUR	7,5 %	ALTA / ALTA / ÉLÉVÉE / HIGH / HOCH
⑤	CONTIENE GAS / CONTÉ GAS / IL CONTIENT DU GAZ / CONTAINS GAS / ENTHÄLT GAS	6,1 %	RECICLAR EN CENTRO AUTORIZADO / RECICLAR EN CENTRE AUTORITZAT / RECYCLER DANS UN CENTRE AUTORISE / RECYCLING CENTER / RECYCLN IN EINER AUTORISIERTENSTELLE
⑥	PET / PET / PET / PET / PET	4,7 %	MUY ALTA / MOLT ALTA / TRÈS ÉLÉVÉE / VERY HIGH / SEHR HOCH
⑦	VARIOS / VARIS / DIVERS / VARIOUS / VERSCHIEDENE	1,1 %	NULO / NUL / NULLE / NULL / NICHTS